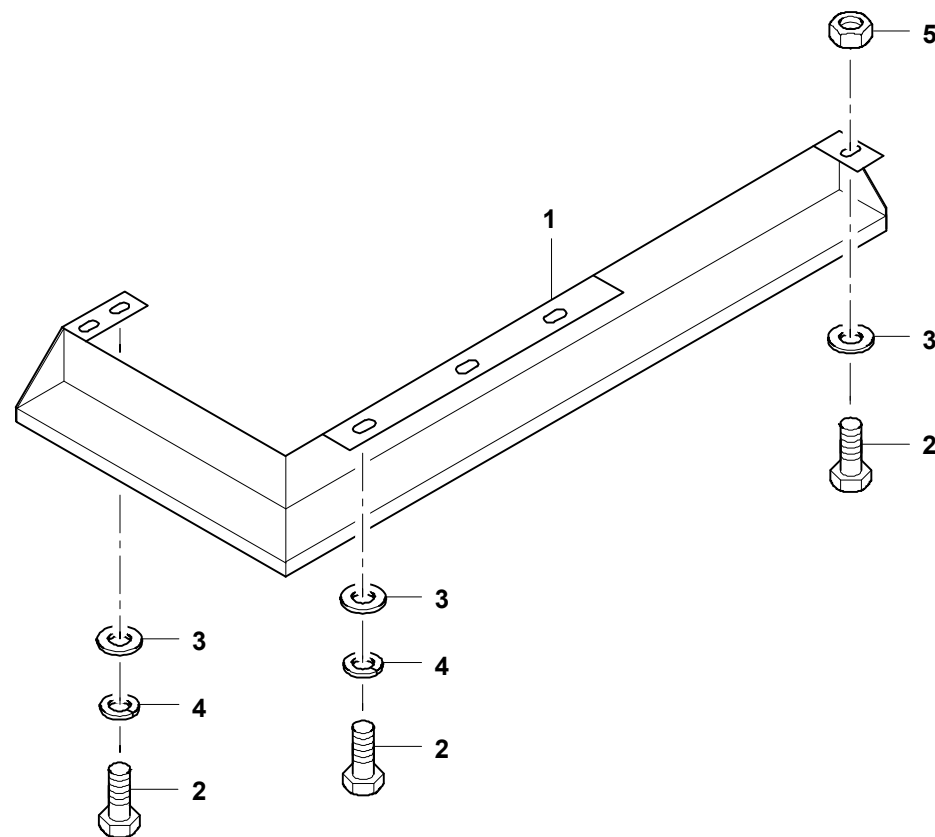
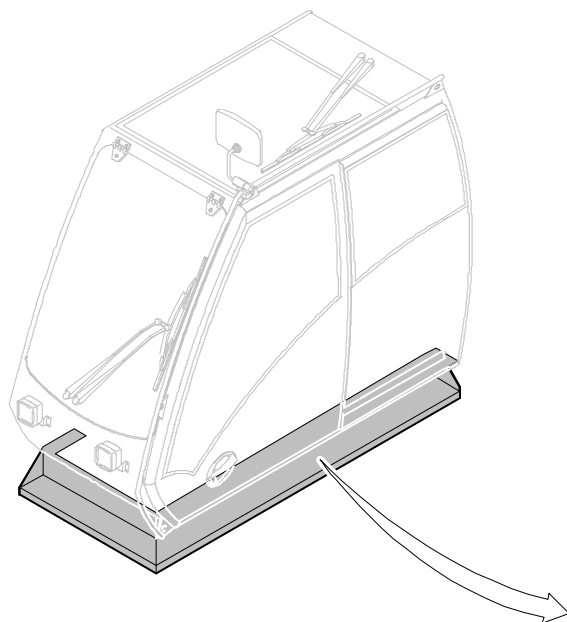


GROVEANBAU TRITTSTUFE
ATTACHMENT STEPBILDTADEL
PICTORIAL DISPLAY**GMK 5130**

05.09

3189268-ETL #

1/1



3189268-0-BL01-0509-0000